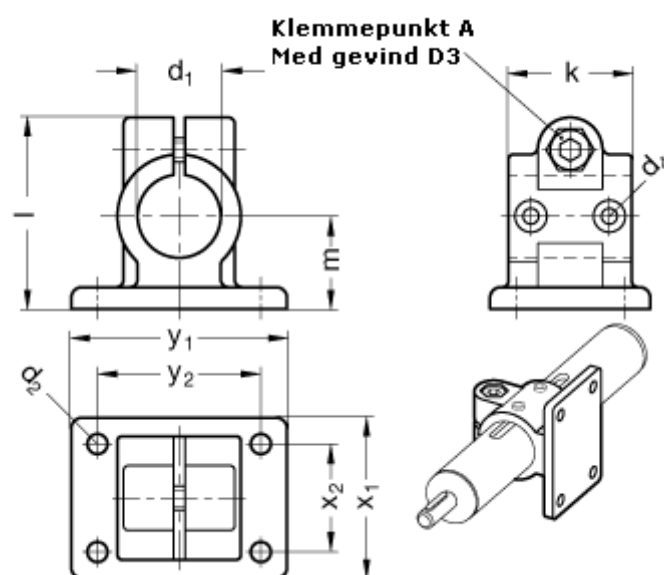


Varenummer: 201461G502SW
Beskrivelse: E+G Flange lineærenhed
GN146.1-G50-2-SW

Mål



d1 = G50	x2 = 62
d2 = 11	y1 = 128
d3 = M10	y2 = 98
d4 = M10	
k = 65	
l = 95	
m = 50	
x1 = 92	